

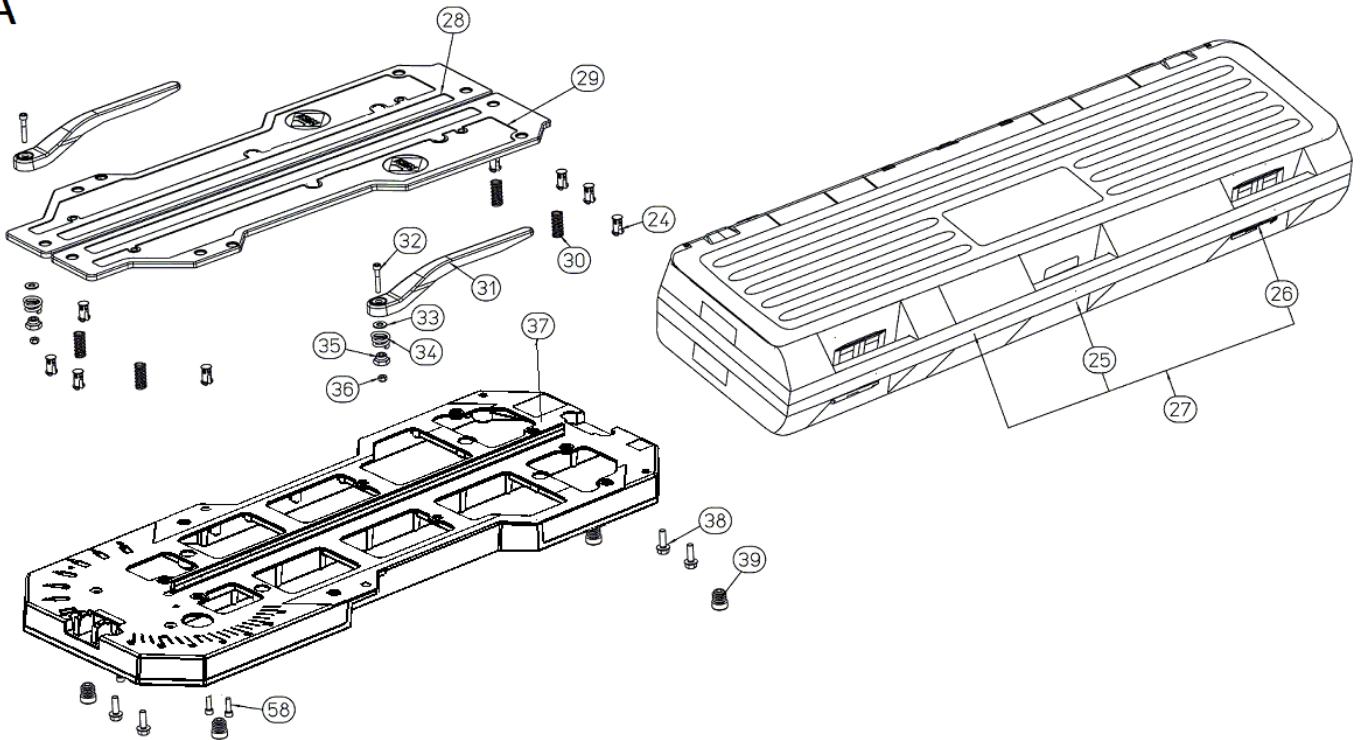
Part-list	ES	EN	Prod.	
1	A1	GRUPO BASE TX-700	BASE GROUP TX-700	17978
2	A2	GRUPO BASE TX-900	BASE GROUP TX-900	17979
3	B	GRUPO GUIAS	GUIDES GROUP	
4	C	GRUPO ESCUADRA	SQUARE GROUP	
5	D	GRUPO PORTAHERRAMIENTAS	TOOLHOLDER GROUP	

Prod.	ES	EN	From serial num.
17978	TX-700 V2 -CORTADOR MANUAL	TX-700	6038
17979	TX-900 V2 -CORTADOR MANUAL	TX-900	9908

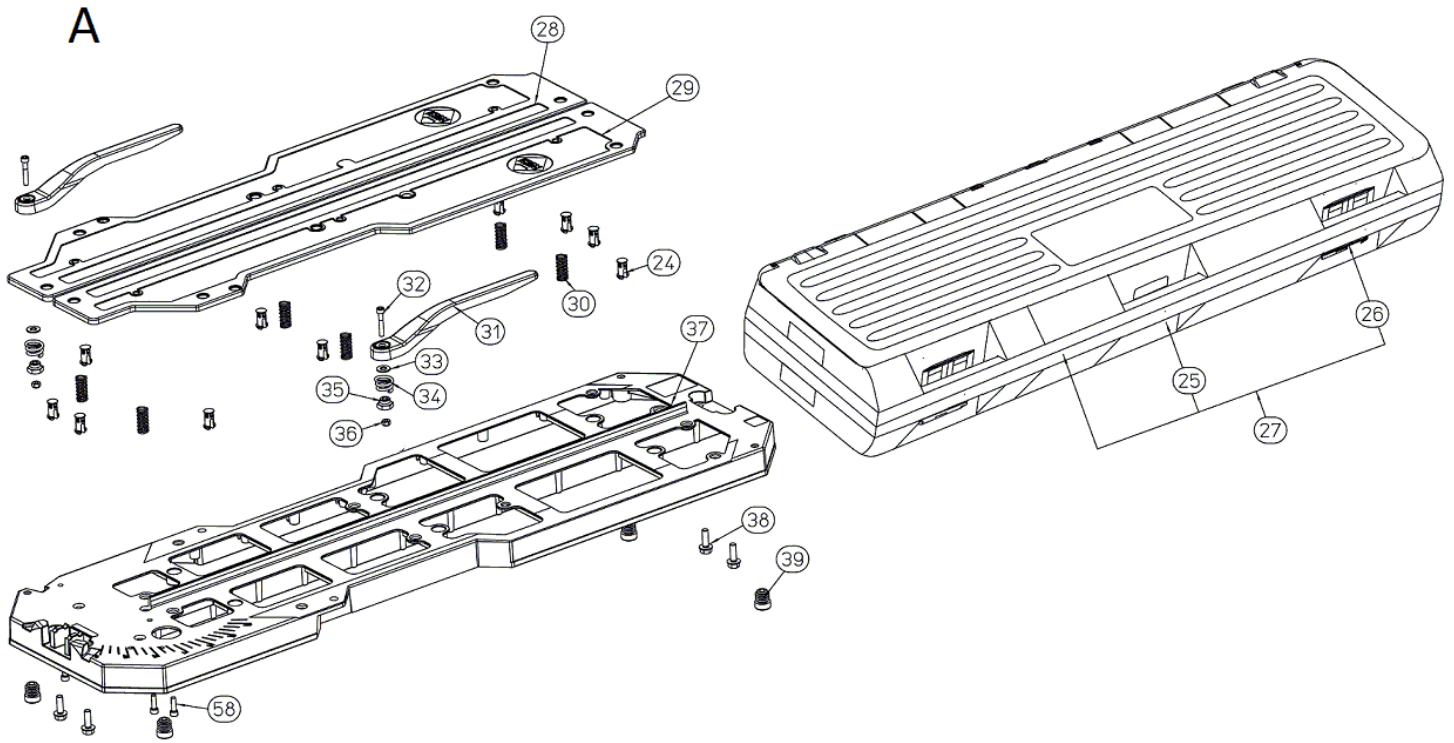
Queda reservado el derecho de introducir cualquier modificacion técnica sin previo aviso

We reserve the right to introduce any technical modification without previous notice

A

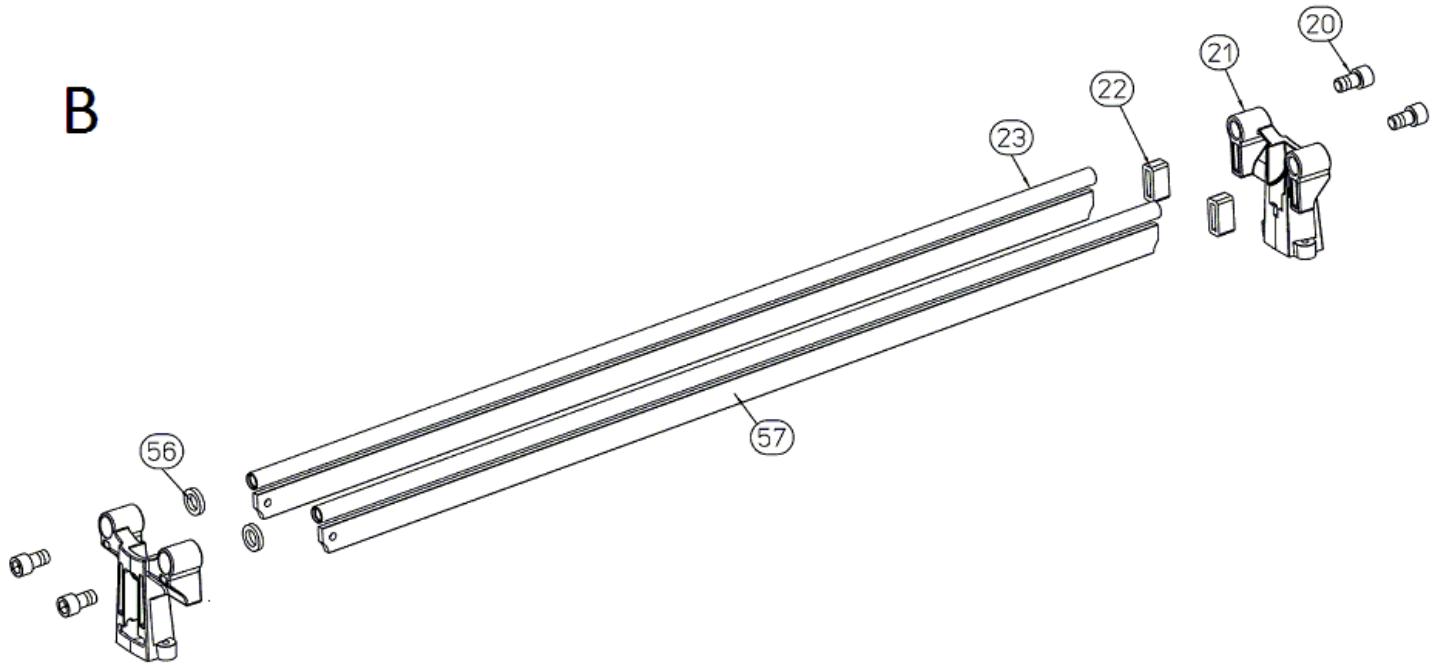


Part-list	ES	EN	Prod.
24	12086 8	CLIP BASE FLOTANTE TI	CLIP FLOATING BASE TI
25	15829 1	CIERRE MALETA 54X31 CENTRAL TX V2	PLASTIC LATCH 54X31 CENTRAL TX V2
26	15761 1	CIERRE MALETA 89X54 TS50/60,TR,TM,TX	PLASTIC LATCH 89X54 (TS50/60,TR,TM,TX)
27	17875 1	CJ.MALETA TX-700/N V2	CASE TX-700/N V2
28	17011 1	BASE FLOTANTE DER.TX-700 V2	FLOATING BASE RIGHT TX-700 V2
29	17012 1	BASE FLOTANTE IZQ.TX-700 V2	FLOATING BASE LEFT TX-700 V2
30	12097 4	MUELLE COMPRESION 35,2X13 Ø1,7	COMPRESSION SPRING 35,2X13 Ø1,7
31	12081 2	BRAZO LATERAL TI/TX	ARM LATERAL TI/TX
32	17177 2	TORN DIN 912 M6X35 6.8 ZN	SCREW DIN 912 M6X35 6.8 ZP
33	50002 2	ARAND DIN 9021 A6,4 PA	WASHER DIN 9021 A6,4 PA
34	12095 2	MUELLE CONICO TI	CONIC SPRING TI
35	12114 2	TUERCA ESPECIAL TI	NUT ESPECIAL TI
36	40020 5	TUERCA DIN 985 M6 CL8 ZN AUTOBLOC	HEX LOCK NUT DIN 985 M6 CL8 ZP
37	17000 1	BASE TX-700 V2 GRIS INY.	BASE TX-700 V2 GREY
38	15172 4	TORN DIN 6921 M8X25 6.8 ZN	SCREW DIN 6921 M8X25 6.8 ZP
39	17549 4	CONTERA GOMA ESF.Ø 21X25	RUBBER ROUND RIBBED INSERT Ø21X25
58	50105 3	TORN DIN 912 M6X20 6.8 ZN	SCREW DIN 912 M6X20 6.8 ZP

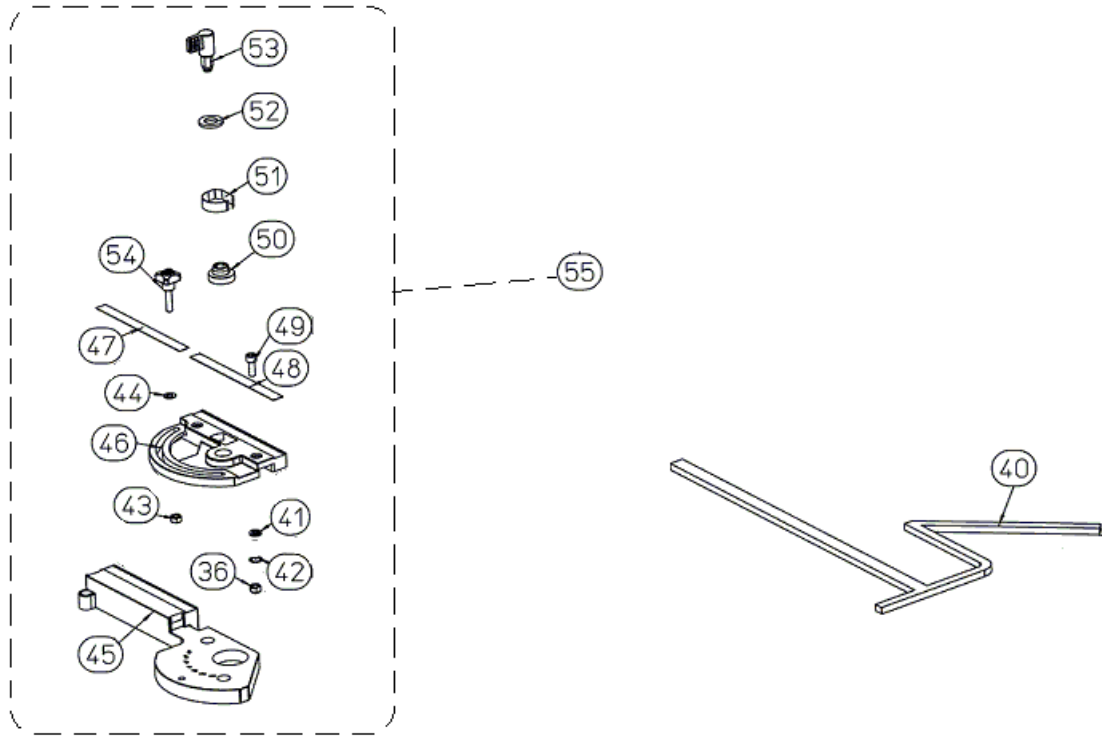


Part-list	ES	EN	Prod.
24	12086 10	CLIP BASE FLOTANTE TI	CLIP FLOATING BASE TI
25	15829 1	CIERRE MALETA 54X31 CENTRAL TX V2	PLASTIC LATCH 54X31 CENTRAL TX V2
26	15761 1	CIERRE MALETA 89X54 TS50/60,TR,TM,TX	PLASTIC LATCH 89X54 (TS50/60,TR,TM,TX)
27	17876 1	CJ.MALETA TX-900/N V2	CASE TX-900/N V2
28	17014 1	BASE FLOTANTE DER.TX-900 V2	FLOATING BASE RIGHT TX-900 V2
29	17015 1	BASE FLOTANTE IZQ.TX-900 V2	FLOATING BASE LEFT TX-900 V2
30	12097 6	MUELLE COMPRESION 35,2X13 Ø1,7	COMPRESSION SPRING 35,2X13 Ø1,7
31	12081 2	BRAZO LATERAL TI/TX	ARM LATERAL TI/TX
32	17177 2	TORN DIN 912 M6X35 6.8 ZN	SCREW DIN 912 M6X35 6.8 ZP
33	50002 2	ARAND DIN 9021 A6,4 PA	WASHER DIN 9021 A6,4 PA
34	12095 2	MUELLE CONICO TI	CONIC SPRING TI
35	12114 2	TUERCA ESPECIAL TI	NUT ESPECIAL TI
36	40020 5	TUERCA DIN 985 M6 CL8 ZN AUTOBLOC	HEX LOCK NUT DIN 985 M6 CL8 ZP
37	17653 1	BASE TX-900 V3 INY.	BASE TX-900 V3
38	15172 4	TORN DIN 6921 M8X25 6.8 ZN	SCREW DIN 6921 M8X25 6.8 ZP
39	17549 4	CONTERA GOMA ESF.Ø 21X25	RUBBER ROUND RIBBED INSERT Ø21X25
58	50105 3	TORN DIN 912 M6X20 6.8 ZN	SCREW DIN 912 M6X20 6.8 ZP

**B**

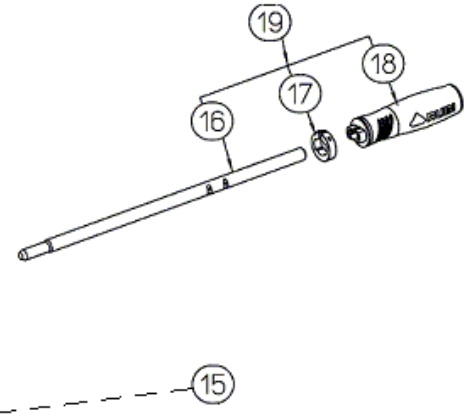
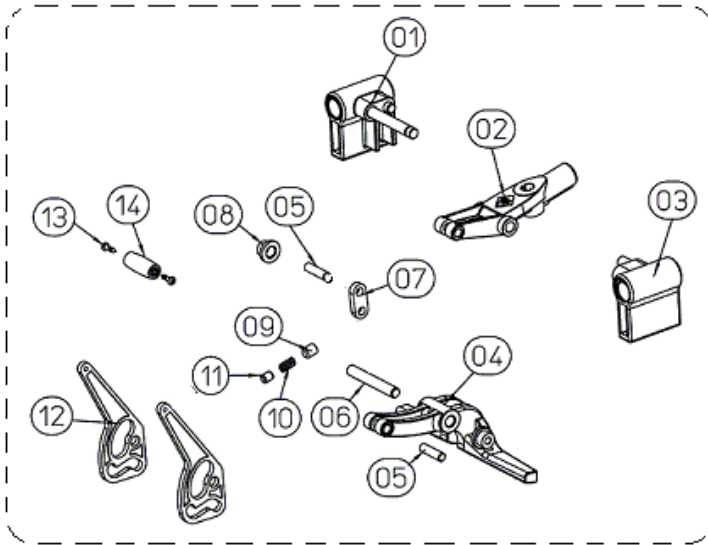


Part-list	ES	EN	Prod.	
20	17020 4	TORN DIN 912 M14X25 8.8 PVN	SCREW DIN 912 M14X25 8.8 BLUED	
21	16102 2	SOPORTE GUIAS TX V5	GUIDE SUPPORT TX V5	
22	17016 2	TOPE CORREDERAS TX	CARRIER TOP TX	
23	16103 2	GUIA Ø 18X3 L=860,5 CROMADA	CHROMING GUIDE Ø 18X3 L=860,5	17978
23	16104 2	GUIA Ø 18X3 L=1080,5 CROMADA	CHROMING GUIDE Ø 18X3 L=1080,5	17979
56	16026 2	TOPE CORREDERA TM/TX	CARRIER TOP TM/TX	
57	17677 2	PERFIL "I" TX-900 V2 ENDEREZADO	PROFILE "I" TX-900 V2	17979
57	17676 2	PERFIL "I" TX-700 V2 ENDEREZADO	PROFILE "I" TX-700 V2	17978



Part-list	ES	EN	Prod.
40	17813 1	TOPE LATERAL TX	LATERAL STOP TX
41	25177 1	ARAND DIN 125 A6,4 ZN	WASHER DIN 125 A6,4 ZP
42	17578 1	ARAND A8 RETENCION DENTADA	WASHER A8
43	15132 1	TUERCA DIN 934 M6 CL8 ZN	HEX NUT DIN 934 M6 CL8 ZP
44	17007 1	ARAND DIN 988 6X12X0,5 REGLAJE	WASHER DIN 988 6X12X0,5 REGL.
45	17018 1	ESCUADRA FIJA TX	FIXED SQUARE TX
46	17019 1	ESCUADRA GIRATORIA TX	ROTABLE SQUARE TX
47	17053 1	CINTA METRICA ESCUADRA FIJA	METRIC TAPE FIXED SQUARE
48	17070 1	CINTA ESCUADRA GIRATORIA TX-S	REVOLVING SQUARE TAPE TX-S
49	45051 1	TORN DIN 912 M6X16 6.8 ZN	SCREW DIN 912 M6X16 6.8 ZP
50	17041 1	LEVA TOPE LATERAL	LATERAL TOP CAN
51	17069 1	POSTIZO LEVA	FALSE CAM
52	50210 1	ARAND DIN 125 A13 ZN	WASHER DIN 125 A13 ZINC
53	17895 1	POMO TOPE LATERAL V2	LATERAL STOP KNOB V2
54	17017 1	POMO M6X25 ROJO	RED KNOB SET M6X25
55	17809 1	CJ.ESCUADRA TX	SQUARE SET TX

D



Part-list	ES	EN	Prod.
1	17818 1	CORREDERA TX C/EJE PINTADA C/CASQ	PAINTED SLIDER W/AXLE
2	17065 1	PORTAHERRAM.PINTADO TX	PAINT. TOOLHOLDER TX
3	17817 1	CORREDERA TX S/EJE PINTADA C/CASQ	PAINTED SLIDER WO/AXLE
4	17064 1	PALANCA PISON TX	PITCHER LEVER TX
5	17100 2	PASADOR CILINDRICO Ø 8X30	CILINDRIC FASTENER DIAM 8X30
6	17036 1	EJE DESLIZANTE	SLIDING AXLE
7	17207 1	BIELA TR/TX	CONNECTING ROD TR/TX
8	17035 2	TACO DESLIZANTE TX	SLIDING STOPPER TX
9	17580 1	TORN DIN 913 M10X10X1,25 6.8	SCREW DIN 913 M10X10X1,25 6.8
10	15128 1	MUELLE FRENO PORTAHERRAM.	TOOLHOLDER BRAKE SPRING
11	15113 1	TACO DE NYLON Ø 5.5X 1.5 K-180	NYLON STOPFEN DIA.5.5X 1.5 K-180
12	17034 2	LEVA TX	CAM TX
13	50211 2	TORN DIN 7981 3,9X16 ST 6.8 ZN	SCREW DIN 7981 3,9X16 ST 6.8 ZP
14	17650 1	POMO LEVA POSICIONADORA V2	POSITION CAM KNOB V2
15	17806 1	CJ.SEPARADOR TX	SEPARATOR SET TX
16	18364 1	VARILLA MANGO RESTYLING TR/TX V2	RESTYLING HANDLE BAR TR/TX V2
17	18316 1	ANILLO MANGO RESTYLING TS	RESTYLING HANDLE RING TS
18	18361 1	MANGO RESTYLING TS/TR/TX V2	RESTYLING HANDLE TS/TR/TX V2
19	18813 1	CJ.MANGO RESTYLING TR/TX	RESTYLING HANDLE SET TR/TX